



# Regulamento Particular

## 16 e 17 de Março de 2018

Organização: Escuderia Castelo Branco

VISA FPAK nº 009/CPTT/2018

Emitido em: 26/02/2018



## Art. 1 - ORGANIZAÇÃO

**1.1 - Regulamentação aplicável** - Esta prova será disputada de acordo com o Código Desportivo Internacional (CDI) as Prescrições Gerais de Automobilismo e Karting (PGAK), as Prescrições Específicas de Todo o Terreno (PETT), o Regulamento (s) Desportivo (s) correspondente(s) definidos no Art. 1.2.1, o presente regulamento e anexos a estes.

**1.2 - Nome da Prova** - Baja TT do Pinhal 2018

**1.2.1 - Elegibilidade** - Campeonato de Portugal de Todo o Terreno 2018, Taça de Portugal Todo Terreno 2018 e Desafio Total Mazda.

### 1.3 - Organizador

Clube	Escuderia Castelo Branco	Alvará nº	11
Morada	Praça Rainha D. Leonor, nº3, 6000 - 117 Castelo Branco - GPS - 39° 49' 11.9 / W 7° 29' 58.2		
Telefones	272 327 979		
Fax	272 327 977		
E-mail	<a href="mailto:escuderiacb@gmail.com">escuderiacb@gmail.com</a>		

### 1.4 - Secretariado Permanente

Clube	Escuderia Castelo Branco		
Morada	Praça Rainha D. Leonor, nº3, 6000 - 117 Castelo Branco		
Telefones/e-mail/Fax	272 327 979	<a href="mailto:escuderiacb@gmail.com">escuderiacb@gmail.com</a>	272 327 977
Data de funcionamento	10 de Março de 2018 a 15 de Março de 2018		
Horário de Funcionamento	Das 9:00 às 12:30 e das 14:00 às 18:00		

### 1.5 - Secretariado da Prova

Local	Casa de Espectáculos e da Cultura - Largo S. Sebastião, Sertã					
Dia da Semana	5ª FEIRA - 15 MAR		6ª FEIRA - 16 MAR		Sábado - 17 MAR	
Horário	19:30	23:30	08:00	22:00	08:00	22:00

Local	Parque Urbano Comendador João Martins, Proença-a-Nova	
Dia da Semana	SÁBADO - 17 MAR	
Horário	14:30	20:30

### Quadro Oficial:

Local	Casa de Espectáculos e da Cultura - Largo S. Sebastião, Sertã
-------	---

### Quadro Auxiliar:

Local	Campo da Feira - Oleiros
Local	Parque Urbano Comendador João Martins, Proença-a-Nova

### 1.6 - Comissão de Honra

Cargo	Nome
Presidente da Câmara Municipal da Sertã	Sr. José Farinha Nunes
Presidente da Câmara Municipal de Proença-a-Nova	Engº João Lobo
Presidente da Câmara Municipal de Oleiros	Dr. Fernando Jorge
Presidente da Direcção da Escuderia Castelo Branco	Sr. António Sequeira

### 1.7 - Comissão Organizadora

Escuderia Castelo Branco Praça Rainha D. Leonor, nº3 6000 - 117 Castelo Branco representada por:	António Sequeira - Escuderia Castelo Branco
	Bruno Vilela - Escuderia Castelo Branco
	Felizardo Gardete - Escuderia Castelo Branco
	Nuno Almeida Santos - Escuderia Castelo Branco

### 1.8 - Oficiais de Prova

Cargo	Nome	Licença nº
Colégio de Comissários Desportivos	Paulo Laginha (Presidente)	CDA 17408
	Francisco Afonso	CDA 18354
	<i>A nomear</i>	
Secretário(a) do CCD	Conceição Coelho	CDE
Observador FPAK	Horácio Rodrigues	CDI 21154
Delegado Técnico FPAK	Eliseu Valente	CTI 21157
Director de Prova	Nuno Almeida Santos	DP 18505

Director(es) de Prova Adjunto(s)	Luís Dias	DP 18507
	Bruno Vilela	DP 18506
Responsável de Segurança	Carlos Alves	DPA 18510
Comissário Técnico Chefe	Luís da Conceição Afonso	CTC 18502
Comissário Técnicos	Luís Bandeiras	CT 18503
	Pedro Marcelo	CT
	Lina Gonçalves	CT
	Luís Carlos Afonso	CTE 18504
	Paulo Fonseca	CT
Secretário da Prova	Sandra Ribeiro	AD 18518
Relações com os Concorrentes	Luís Santos	CDB 18513
Responsável pelos Resultados	Mário Bandeira - Cronobandeira	CI 21170
Responsável pela elaboração do C.I.	José Pedro Borges	DPA 20959
Responsável pela conferência do C.I.	Sérgio Sequeira	CDE 18515
Responsável pela Comunicação Social	João Picado	
Médico da Prova	Dr. Sérgio Serra	Ced. 55189
Médico da Prova	Dr. Sérgio Brito	Ced. 43333
Médico da Prova	Dr. Amândio Mutaquia	Ced. 52033
Médico da Prova	Dr. Roman de la Peña	Ced.40491
Médico da Prova	Dr. João Figueiredo	Ced. 58144
Responsável pelo Prologo	Bruno Raminhos	AD
Responsável Parque Fechado	Carlos Cardoso	AD

### 1.9 - Identificação dos coletes

Director de Prova	Camisa Branca	Comissário Técnico Chefe	Colete azul escuro
Directores Adjuntos	Camisa Branca	Comissário Técnico	Colete azul escuro
Adjuntos dos Directores	Camisa Branca	Relações com os Concorrentes	Colete Verde
Médicos	Casaco Laranja	Secretariado	Vestuário próprio
Chefes de Posto	Colete Vermelho	Marshalls	Colete Amarelo
Controladores	Colete Amarelo		

## Art. 2 - PROGRAMA

### ABERTURA DAS INSCRIÇÕES

Dia da semana	Data
4ª FEIRA	7 FEV

### ENCERRAMENTO DAS INSCRIÇÕES

Dia da semana	Data	Hora
6ª FEIRA	9 MAR	23:00

### PUBLICAÇÃO DA LISTA DE INSCRITOS

Dia da semana	Data	Hora	Local
2ª FEIRA	12 MAR	17:00	Website da FPAK
2ª FEIRA	12 MAR	18:00	Escuderia Castelo Branco e site da ECB

### INÍCIO DO PEDIDO DE CREDENCIAMENTO DOS ÓRGÃOS DE COMUNICAÇÃO SOCIAL

Dia da semana	Data
4ª FEIRA	28 FEV

### INÍCIO DA ENTREGA DA DOCUMENTAÇÃO AOS ÓRGÃOS DE COMUNICAÇÃO SOCIAL

Dia da semana	Data	Local
6ª FEIRA	16 MAR	Secretariado / Sala de Imprensa - Casa de Espetáculos e da Cultura - Largo S. Sebastião, Sertã

### INÍCIO DA ENTREGA DO MATERIAL AOS CONCORRENTES + CADERNO DE ITINERÁRIO

Dia da semana	Data	Hora	Local
6ª FEIRA	16 MAR	08:00	Secretariado - Casa de Espetáculos e da Cultura - Largo S. Sebastião, Sertã - Entrega Road Book do Prólogo
6ª FEIRA	16 MAR	13:00	Casa da Cultura em Oleiros - Praça da Republica, Oleiros - Entrega Road Book do 1º Sector Selectivo - 1ª Etapa
6ª FEIRA	16 MAR	20:15	Secretariado - Casa de Espetáculos e da Cultura - Largo S. Sebastião, Sertã - Entrega Road Book da 2ª Etapa

**VERIFICAÇÕES ADMINISTRATIVAS E TÉCNICAS**

Dia	Data	Local
5ª FEIRA	15 MAR	VA - FACULTATIVAS - Casa de Espetáculos e da Cultura, Largo S. Sebastião, Sertã, das 19:30 às 23:00
	15 MAR	VTI - FACULTATIVAS - Largo de S. Sebastião, Sertã - das 19:45 às 23:30
6ª FEIRA	16 MAR	VA - Casa de Espetáculos e da Cultura, Largo S. Sebastião, Sertã, das 08:00 às 10:45
	16 MAR	VTI - Largo de S. Sebastião, Sertã - das 08:15 às 11:00

Horário	Categoria	V. Administrativas		Categoria	V. Técnicas	
	CPTT	501 a 530	08:00 às 08:45	CPTT	501 a 530	08:15 às 09:15
	CPTT	531 a 565	08:45 às 09:15	CPTT	531 a 565	09:15 às 10:00
	CPTT	566 a 599	09:15 às 10:00	CPTT	566 a 599	10:00 às 10:45
	TPTT	600 e seguintes	10:00 às 10:45	TPTT	600 e seguintes	10:45 às 11:00

**1ª REUNIÃO DO COLÉGIO DE COMISSÁRIOS DESPORTIVOS**

Dia da semana	Data	Hora	Local
6ª FEIRA	16 MAR	11:30	Casa da Cultura de Espetáculos e da Cultura, Largo S. Sebastião, Sertã

**PUBLICAÇÃO DA LISTA DE CONCORRENTES ADMITIDOS À PARTIDA**

Dia da semana	Data	Hora	Local
6ª FEIRA	16 MAR	13:00	Casa da Cultura de Espetáculos e da Cultura, Largo S. Sebastião, Sertã e no Auditório da Casa Cultura, Oleiros

**"FOTO DE FAMILIA" (conforme art.1.11 das PGAK)**

Dia da semana	Data	Hora	Local
6ª FEIRA	16 MAR	12:45	Largo do Município, Campo de Feiras, Oleiros

**BRIEFING (de acordo com o Art. 2.2 das PETT)**

Dia da semana	Data	Hora	Local
6ª FEIRA	16 MAR	13:00	Auditório da Casa da Cultura de Oleiros, Praça da Republica, Oleiros

**ENTRADA DAS VIATURAS NO PARQUE FECHADO / PARQUE DE PARTIDA**

Dia da semana	Data	Hora	Local
6ª FEIRA	16 MAR	Das 9:00 até às 12:30	Largo do Município, Campo das Feiras, Oleiros
6ª FEIRA	16 MAR	30m após Stop/CH Prologo	Largo do Município, Campo das Feiras, Oleiros
6ª FEIRA	16 MAR	2h 30m após Stop/CH SS1	Largo de S. Sebastião, Sertã

**PUBLICAÇÃO DA LISTA DE CONCORRENTES ADMITIDOS À PARTIDA E HORA DE PARTIDA PARA O PRÓLOGO**

Dia da semana	Data	Hora	Prova	Local
6ª FEIRA	16 MAR	13:00	Prólogo	Casa da Cultura e Espetáculos, Sertã, e no Auditório da Casa da Cultura / Quadro Auxiliar - Oleiros

**PUBLICAÇÃO DA CLASSIFICAÇÃO DO PRÓLOGO / ORDEM E HORA DE PARTIDA PARA SS1**

Dia da semana	Data	Hora	Local
6ª FEIRA	16 MAR	15:30	Casa da Cultura e Espetáculos, Sertã, e no Quadro Auxiliar - Campo da Feira - Oleiros

**PUBLICAÇÃO DA CLASSIFICAÇÃO APÓS 1ª ETAPA E HORA DE PARTIDA PARA 2ª ETAPA**

Dia da semana	Data	Hora	Local
6ª FEIRA	16MAR	20:00	Secretariado - Casa da Cultura e Espetáculos e Cultura, Sertã

**VERIFICAÇÕES TÉCNICAS FINAIS TPTT**

Dia da semana	Data	Hora	Local
Sábado	17 MAR	Após final SS2 / 2ª Etapa	Stand Frigi - Lugar de Barreiros - Cumeada - Sertã

**VERIFICAÇÕES TÉCNICAS FINAIS CPTT**

Dia da semana	Data	Hora	Local
Sábado	17 MAR	Após final 2ª Etapa	PROPNEUS, Rua B, Lote 6, Zona Industrial de Proença-a-Nova, Proença-a-Nova

**DISTRIBUIÇÃO DE PRÉMIOS**

Dia da semana	Data	Hora	Local
Sábado	17 MAR	17:00	Parque Urbano Comendador João Martins, Proença-a-Nova

**PUBLICAÇÃO DA CLASSIFICAÇÃO GERAL FINAL PROVISÓRIA**

Dia da semana	Data	Hora	Local
Sábado	17 MAR	19:30	Secretariado - Parque Urbano Comendador João Martins, Proença-a-Nova

**PUBLICAÇÃO DA CLASSIFICAÇÃO GERAL FINAL**

Dia da semana	Data	Hora	Local
Sábado	17 MAR	20:00	Secretariado - Parque Urbano Comendador João Martins, Proença-a-Nova

**QUADRO OFICIAL DE AFIXAÇÃO DOS RESULTADOS**

Dia da semana	Data	Hora	Local
6ª FEIRA	16 MAR	12:30 / 20:00	Secretariado - Casa da Cultura e Espetáculos e Cultura, Largo S. Sebastião, Sertã
Sábado	17 MAR	15:00 / 20:00	Secretariado - Parque Urbano Comendador João Martins, Proença-a-Nova

**SALA DE IMPRENSA (Data e Horários de abertura e fecho)**

Dia da semana	Data	Horário	Local
6ª FEIRA	16 MAR	Das 08:00 às 20:00	Casa da Cultura e Espetáculos e Cultura, Largo S. Sebastião, Sertã
Sábado	17 MAR	Das 08:00 às 20:00	Casa da Cultura e Espetáculos e Cultura, Largo S. Sebastião, Sertã

CONTROLO ANTIDOPAGEM /ANTIALCOOLÉMIA	Local
(Cf. Art. 18 e 19 das PGAK)	TPTT - Instalações da Casa da Cultura e Espetáculos e Cultura, Largo S. Sebastião, Sertã
	CPTT- Instalações do "Espaço Infante - Juvenil", no Parque Urbano Comendador João Martins
	Proença-a-Nova

**Art. 3 - INSCRIÇÃO E BOLETIM DE INSCRIÇÃO**

**3.1 - Local de inscrição** - definido no Art. 1.4

**3.1.1 - Ficha de inscrição** - só será aceite pela comissão organizadora se estiver **integralmente** preenchida e se for acompanhada pelo comprovativo do respetivo pagamento.

**3.2 - Data limite para envio do Boletim de Inscrição / Inscrição por meio eletrónico:** Indicado no Art. 2 e conforme Art. 9.3 e 9.3.1 das PGAK.

**3.3 - Os elementos respeitantes ao 2º condutor / navegador** - podem ser comunicados à comissão organizadora até ao final das Verificações Administrativas.

**3.4 - Licenças requeridas**

CPTT	Nacional A ou superior	Desafio Total MAZDA	Nacional B ou superior
TPTT	Nacional B ou superior		

**Art. 4 - TAXAS DE INSCRIÇÃO - GPS/GSM - Sistema de Aproximação**

**4.1 - Com a publicidade obrigatória**

Com Publicidade Facultativa				Sem Publicidade Facultativa			
Tipo de Prova	Taxa de inscrição	Seguro GPS / GSM Sist. Aproximação	Total	Tipo de Prova	Taxa de Inscrição	Seguro GPS / GSM Sis. Aprox.	Total
CPTT - T1/T2/T3	€1.150,00	Incluído	<b>€1.150,00</b>	CPTT - T1/T2/T3	€2.127,50	incluído	<b>€2.127,50</b>
CPTT - T8	€950,00	Incluído	<b>€950,00</b>	CPTT - T8	€1.727,50	incluído	<b>€1.727,50</b>
TPTT	€650,00	Incluído	<b>€650,00</b>	TPTT	€1.127,50	incluído	<b>€1.127,50</b>
Desafio TOTAL MAZDA	€800,00	Incluído	<b>€800,00</b>	Desafio TOTAL MAZDA	€1.427,50	incluído	<b>€1.427,50</b>

**4.2 - Local de pagamento e formas de pagamento** - ver Art. 1.4

Por numerário, cheque, ou Transferência bancária	IBAN	PT50 0045 4170 4028 6203 6356 4	Caixa Crédito Agrícola
--	------	---------------------------------	------------------------

• Nota

: A Taxa de Inscrição deverá estar obrigatória e comprovadamente liquidada até dia 9 de Março de 2018, sob a pena da Inscrição ser recusada.

**4.3 - Sistema GPS/GSM e Sistema de Aproximação** - conforme o Art. 4 e Art.7.1, b), das PETT.

**Art. 5 - SEGURO DE PROVA**

**5.1 - Devolução da taxa de inscrição e seguro** - conforme o Art. 9.8 das PGAK.

**5.2 - Descrição da cobertura do seguro** - conforme o Art. 17 das PGAK.

**Art. 6 - PUBLICIDADE - Nº DE COMPETIÇÃO**

**6.1 - Descrição da Publicidade Obrigatória** - conforme Art. 15 das PGAK.

1	Escuderia Castelo Branco, Câmara Municipal de Sertã, Câmara Municipal de Proença-a-Nova, Câmara Municipal de Oleiros, Centralbat, Matos e Prata, S.A. AQD, Acrialbi;
---	--

**6.2 - Descrição da Publicidade Facultativa** - conforme Art. 15 das PGAK.

1	Câmara Municipal de Sertã, Câmara Municipal de Proença-a-Nova, Câmara Municipal de Oleiros, Stand Frigi, Junta Freguesia Proença a Nova, A.N.P.C. Autoridade Nacional Proteção Civil, Pirotécnia Oleirense, Matos e Prata, SA.
---	--

**6.3 - Colocação da Publicidade e Números de Competição** - de acordo com o Art. 15 das PGAK e PETT.

**Art. 7 - PNEUS**

**7.1 - De acordo com o Art. 5 do Regulamento Técnico de Todo Terreno.**

## Art. 8 - REABASTECIMENTO

8.1 - De acordo com o Art. 14 das PETT.

### Locais

Nas Zonas de Reabastecimento, na imediação das Zonas de Assistência, na Estação de Serviço "PRIO", Rua de Santa Margarida, em Oleiros, N 39° 55' 09.90" / W 7° 54' 25.28", na Estação de Serviço "ASA", Rua de Proença-a-Nova, na Sertã, N 39° 47' 58.69" / W 8° 05' 32.78".

## Art. 9 - ASSISTÊNCIA

9.1 - Conforme o Art. 13 das PETT.

9.2 - **Distância máxima entre PA** - Da Partida da 1ª Etapa até à Zona Assistência 1 - ZA1 : 7.98 Km

De Zona Assistência 1 à Zona Assistência 2 - ZA2 : 85,74 Km

De Partida 2ª Etapa até à Zona Assistência 3 - ZA3 : 109,21 Km

## Art. 10 - VERIFICAÇÃO ADMINISTRATIVA

10.1 - **Documentos a apresentar** - de acordo com o Art. 8.1 das PETT.

10.2 - **Identificação do 1º condutor e 2º condutor/navegador** - de acordo com o Art. 9.1 das PETT.

## Art. 11 - DESCRIÇÃO

### 11.1 - Detalhes da Prova

Quilometragem total da Prova	352,86	Número de Etapas	Duas
Total de Km do Prólogo	5,02	Número de Sectores Seletivos	Três
Total de Km dos Sectores Selectivos	319,03		

### 11.2 - Localização do Km Padrão

<b>Estrada</b>	EN 2	<b>Km Inicial</b>	347,0	<b>Km Final</b>	349,0
----------------	------	-------------------	-------	-----------------	-------

11.3 - **Sistema GPS/GSM** - o relatório do percurso percorrido por cada equipa, tal como reproduzido pelo *Sistema GPS/GSM*, será disponibilizado ao director de prova, que terá de comunicar ao CCD, podendo este, aplicar as penalizações previstas no Art. 11.2 das PETT. Esse relatório constituirá o documento oficial de suporte dessa decisão.

## Art. 12 - DESENVOLVER DA PROVA

12.1 - **Hora oficial durante toda a prova** - A hora oficial da prova será a hora GPS Portuguesa (GMT + 1)

12.2 - **Prólogo** - de acordo com o Art. 10 das PETT.

12.3 - **Sectores Seletivos** - de acordo com o Art. 20 das PETT.

12.4 - **Itinerário oficial** - caderno de itinerário de acordo com o Art. 11.1.

12.5 - **Partida** - as viaturas admitidas à partida da 1ª etapa têm de entrar no Parque Fechado de Partida, de acordo com o definido no Art. 2.

12.6 - **Controlos Horários** (entrada por avanço) - nos CHC, do final do Prólogo ou das etapas, as equipas podem controlar por avanço, sem incorrerem em qualquer penalização, conforme Art. 18.3 das PETT.

### 12.7 - Tempos máximos:

- O tempo máximo para percorrer o Prólogo é de 15 minutos.

- O tempo máximo para percorrer o SS 1 é de 100 minutos.

- O tempo máximo para percorrer o SS 2 é de 120 minutos.

- O tempo máximo para percorrer o SS 3 é de 180 minutos.

## Art. 13 - CARTAS DE CONTROLO

13.1 - **Carta de Controlo** - conforme Art.16 das PETT.

## Art. 14 - VIATURAS ADMITIDAS

14.1 - De acordo com o(s) regulamento(s) do campeonato/taça/troféu/série/desafio ou critério definido(s) no Art. 1.2.1.

14.2 - Nas provas de Taças FIA, serão admitidos veículos que correspondam às normas definidas pelo Anexo J do CDI, que sejam possuidores de Passaporte Técnico FIA (devidamente autenticado pela FPAK) e estejam matriculados.

## Art. 15 - SEGURANÇA DE PILOTOS E VIATURAS

15.1 - **Equipamento dos condutores** - o equipamento de segurança das equipas concorrentes, serão controlados nos termos do Art. 11.2 das PGAK.

15.2 - **Equipamento de viaturas** - conforme o regulamento técnico de todo terreno.

## Art. 16 - RECLAMAÇÕES - APELOS

16.1 - Conforme com o Art. 14 das PGAK e 13 e 15 do CDI.

## Art. 17 - CLASSIFICAÇÕES

17.1 - As classificações serão estabelecidas de acordo com o Art. 23 das PETT.

17.2 - **Pormenores respeitantes a outras classificações** - Classificação DESAFIO TOTAL MAZDA.

## Art. 18 - PRÉMIOS

18.1 - A distribuição de prémios far-se-á, no horário definido no Art. 2 e de acordo com o Art. 16 das PGAK.

### 18.2 - Classificação Geral

1º	Troféus	5º	Troféus	9º	Troféus
2º	Troféus	6º	Troféus	10º	Troféus
3º	Troféus	7º	Troféus		
4º	Troféus	8º	Troféus		

### 18.3 - Classificação por categorias T1, T2, T3 e T8

1º	T1	Troféus	1º	T2	Troféus	1º	T3	Troféus
2º	T1	Troféus	2º	T2	Troféus	2º	T3	Troféus
3º	T1	Troféus	3º	T2	Troféus	3º	T3	Troféus

### 18.4 - Classificação "Solo" / "2 Rodas Motrizes" / "Senhoras" \*

1º	Troféus
----	---------

### 18.5 - Classificação Taça Nacional Todo Terreno T0

1º	Troféus	2º	Troféus	3º	Troféus
----	---------	----	---------	----	---------

### 18.5 - Classificação Taça Nacional Todo Terreno TA

1º	Troféus	2º	Troféus	3º	Troféus
----	---------	----	---------	----	---------

### 18.6 - Classificação Taça Nacional Todo Terreno T8

1º	Troféus	2º	Troféus	3º	Troféus
----	---------	----	---------	----	---------

### 18.6 - Classificação "DESAFIO TOTAL / MAZDA"

1º	Troféus
----	---------

\* Para competir para esta Taça, a equipa deverá ser exclusivamente composta por elementos do sexo feminino.

18. - Prémio de Presença - de acordo com o Art. 16.5 das PGAK, o mesmo será entregue nas Verificações Administrativas

## Art. 19 - RELAÇÕES COM OS CONCORRENTES

### 19.1 - RELAÇÃO COM OS CONCORRENTES

**LUIS SANTOS**  
**967 021 623**



DATA	HORAS	Local
15 MAR	19:30 / 23:30	Verificações Administrativas Técnicas FACULTATIVAS
16 MAR	08:00 / 11:00	Verificações Administrativas e Técnicas
	13:00	Briefing com Concorrentes
	14:00	Partida para o Prólogo
	15:30	Afixação Classificação Prólogo e Publicação da Ordem e horas de partida para o SS 1, 1ª Etapa
	16:00	Partida para o SS 1, 1ª Etapa
	17:00	Chegada Prevista 1º Concorrente final da 1ª Etapa
	20:00	Afixação Classificação 1ª Etapa, publicação da Ordem e horas de partida para a 2ª Etapa e entrega Road Book SS da 2ª Etapa
17 MAR	08:00	Partida para a 2ª Etapa
	09:30	Chegada prevista 1º Concorrente final 2º S. Seletivo
	13:30	Partida prevista 1º Concorrente para o 3º Sector Seletivo
	15:30	Chegada prevista 1º Concorrente final 3º S. Seletivo
	15:45	Pódio / Entrada Parque Fechado
	17:00	Entrega de Prémios
	19:30	Afixação classificação provisória após dois sectores seletivos da 2ª Etapa.
20:00	Afixação classificação final Oficial.	

## Art. 20 - DIVERSOS

20.1 - O Prólogo será obrigatoriamente, organizado, sob a forma de sector seletivo, **não sendo permitido o seu prévio reconhecimento.**

### 20.2 - Localização dos CPSP do 1º, 2º e 3º Sector Seletivo

1º Sector Seletivo: CPSP 1 - km 38,19

2º Sector Seletivo: CPSP 2 - km 34,71 / CPSP 3 - km 62,40

3º Sector Seletivo: CPSP 4 - Km 54,95 / CPSP 5 - Km 114,10

### 20.3 - DESISTÊNCIAS

Nos termos das "Prescrições Gerais de Automobilismo e Karting em 2018", é obrigatória a comunicação aos Organizadores em caso de desistência durante a prova. Tal comunicação poderá ser efetuada no Controle mais próximo ou através do telefone de emergência **n.º 960 365 994**

### 20.4 - ASSISTÊNCIAS

20.4.1. A Assistência aos veículos concorrentes é permitida, exclusivamente, nos locais preparados pela organização para o efeito, e identificados como: ZA - Zona de Assistência, situado na Vila de Oleiros, no Campo da Feira e na ZA - Zona de Assistência, na Vila da Sertã, na Rua 25 de Abril, nas seguintes situações:

### **1ª Etapa** - Sexta-feira, 16 de Março 2018: **Prólogo / SS 1**

- Após a passagem pelo Prólogo, utilizando o período de 30 minutos concedido para a ligação entre Stop/CH (após Prólogo) e a entrada em Parque Fechado / Parque de Partida para o SS 1 da 1ª Etapa, no local definido no regulamento e segundo o horário previsto para o efeito.

- Após a passagem pelo SS1, utilizando o período de 2 horas 30 minutos concedido para a ligação entre Stop/CH (após SS1) e a entrada em Parque Fechado, no local definido no regulamento e segundo o horário previsto para o efeito.

### **2ª Etapa** - Sábado, 17 de Março 2018: **SS 2 / SS 3**

- Após a passagem pelo SS2, utilizando o período de 2 horas concedido para a ligação entre Stop/CH (após SS2) e a entrada em Reagrupamento, no local definido no regulamento e segundo o horário previsto para o efeito.

**20.4.2.** - A cada concorrente serão fornecidas duas placas de Assistência, as quais deverão obrigatoriamente ser **coladas nos veículos de serviço** em local bem visível.

**§ Único** Se houver lugares vagos no P.A., os concorrentes poderão adquirir placas extras contra o pagamento de € 150,00 por cada.

### **20.5 - REABASTECIMENTOS**

O reabastecimento dos veículos concorrentes é permitido exclusivamente:

- Nas zonas de reabastecimento previstas pela organização, devidamente identificadas e delimitadas para tal efeito, na imediação das Zonas de Assistência.

- **Nos postos de abastecimento público (Estação de Serviço) em Oleiros e na Sertã, situados no percurso de ligação fora dos Sectores Selectivos; Estação de Serviço "PRIO", Rua de Santa Margarida, em Oleiros, N 39° 55'09.90" / W 7° 54'25.28", na Estação de Serviço "ASA", Rua de Proença-a-Nova, na Sertã, N 39° 47'58.69" / W 8° 05'32.78".**

**21.** - Os concorrentes da **Taça de Portugal de Todo Terreno**, cumprem o percurso do Prologo, e o Sector Selectivo 1, correspondente à 1ª Etapa. Na segunda etapa irão apenas percorrer o Sector Selectivo 2, num total de **102,25**, com início e final na Vila da Sertã, cujo tempo máximo concedido para o efeito é de 2 horas (120m), após o que acederão a Parque Fechado, (Sertã) ficando ao dispor dos Comissários Técnicos para as Verificações técnicas Finais.

**21.1** - Os concorrentes da **Taça de Portugal de Todo Terreno**, deverão comparecer na cerimónia de Pódio, para a distribuição e entrega de prémios, à hora definida no programa da prova para o efeito.

#### **INFORMAÇÃO SOBRE RÁDIO-TRANSMISSÕES**

A utilização de qualquer equipamento emissor/receptor radioelétrico carece de autorização prévia do ICP - Autoridade Nacional de Comunicações (ANACOM) - Av. José Malhoa, 12, 1099-017 Lisboa

Telefone 217 211 000 - Fax 217 211 001 - Número Verde (grátis): 800 206 665

Para obter essa autorização deverá ser indicado previamente:

- Marca, modelo e n.º de série dos equipamentos (n.º certificado de homologação)
- Quantidade de equipamentos a utilizar e tipo de funcionamento da (s) rede (s) (VHF/UHF)
- Faixa de frequência (Mhz)
- Potência de saída de cada equipamento
- Local de instalação e antenas utilizadas (incluindo ganho)
- Período de utilização necessário

Todos os equipamentos devem operar com espaçamento entre canais consecutivos de 12,5 kHz.

**OS PEDIDOS DEVEM DAR ENTRADA NO ICP (ANACOM) COM UM MÍNIMO DE 15 DIAS ÚTEIS DE ANTECEDÊNCIA RELATIVAMENTE À UTILIZAÇÃO PRETENDIDA.**



## MAPA DE CONTROLOS / ITINERÁRIO

### 1ª ETAPA 16 de Março 2018 - 6ª Feira

CH	LOCALIZAÇÃO	SS Km	Ligação	Total Km	Tempo	1º AUTO
1.01	Partida 1ª Etapa (Oleiros)					13:50
1.02	CH (Cemitério)		0,81	0,81	00:05	13:55
<b>1.03</b>	<b>PRÓLOGO</b>	<b>5,02</b>			<b>00:05</b>	<b>14:00</b>
1.04	Prólogo STOP / CH (Calado)		0,14	5,16		<u>14:05</u>
<b>ASSISTÊNCIA ZA 1 (Oleiros)</b>						
1.05	Parque Fechado ENTRADA		2,01	2,01	00:30	<u>14:30</u>
<b>PARQUE FECHADO (Oleiros)</b>						
2.01	Parque Fechado SAÍDA					15:45
2.02	CH (Alto do Casal Novo)		5,05	5,05	00:10	15:55
<b>2.03</b>	<b>SS 1 Oleiros / Proença / Sertã</b>	<b>75,06</b>			<b>00:05</b>	<b>16:00</b>
2.04	SS 1 STOP / CH - Final 1ª Etapa (Outeiro das Colheres)		0,22	75,28		<u>17:00</u>
<b>ASSISTÊNCIA ZA 2 (Sertã)</b>						
2.05	Parque Fechado ENTRADA (Sertã)		6,11	6,11	02:30	<u>19:30</u>
<b>1ª Etapa: Totais</b>		<b>80,08</b>	<b>14,34</b>	<b>94,42</b>		

1ª Secção

2ª Secção

### 2ª ETAPA 17 de Março 2018 - Sábado

CH	LOCALIZAÇÃO	SS km	Ligação	Total Km	Tempo	1º AUTO
3.01	Partida 2ª Etapa (Sertã)					8:00
3.02	CH (Rotunda das Carteiras)		1,33	1,33	00:05	8:05
<b>3.03</b>	<b>SS 2 Sertã / Isna / Proença / Moitas / Sertã</b>	<b>102,25</b>			<b>00:05</b>	<b>8:10</b>
3.04	SS 2 STOP / CH (Outeiro das Colheres)		0,22	102,47		<u>9:30</u>
<b>ASSISTÊNCIA ZA 3 (Sertã)</b>						
3.05	Reagrupamento ENTRADA (Sertã)				02:00	<u>11:30</u>
<b>REAGRUPAMENTO (Sertã)</b>						
4.01	Reagrupamento SAÍDA (Sertã)					13:20
4.02	CH (Rotunda das Carteiras)		0,70	0,70	00:05	13:25
<b>4.03</b>	<b>SS 3 Sertã / Oleiros / Isna / Proença Nova</b>	<b>141,72</b>			<b>00:05</b>	<b>13:30</b>
4.04	SS 2 STOP / CH (Vale das Balsas)		0,14	141,86		<u>15:30</u>
4.05	CHEGADA - Pódio / Parque Fechado (Proença a Nova)		6,67	6,67	00:15	<u>15:45</u>
<b>2ª Etapa: Totais</b>		<b>243,97</b>	<b>14,47</b>	<b>258,44</b>		
<b>TOTAL DA BAJA</b>		<b>324,05</b>	<b>28,81</b>	<b>352,86</b>		

3ª Secção

4ª Secção

Nota : As horas indicadas a **vermelho** são "horas previstas".

<b>CPSP 1</b>	(Alto das Fórneas)	<b>SS 1 / Km.</b>	38,19
<b>CPSP 2</b>	(Alto das Fórneas)	<b>SS 2 / Km.</b>	34,71
<b>CPSP 3</b>	(Vale das Balsas)	<b>SS 2 / Km.</b>	62,40
<b>CPSP 4</b>	(Alto do Casal Novo)	<b>SS 3 / Km.</b>	54,95
<b>CPSP 5</b>	(Alto das Fórneas)	<b>SS 3 / Km.</b>	114,10

**P** - Dois autocolantes AFN (10x25 cm) colocados nos cantos superiores do para-brisas.

**1** - Um número de competição (15x19 cm), colocado na parte superior direita do para-brisas imediatamente abaixo do autocolante de publicidade AFN (P).

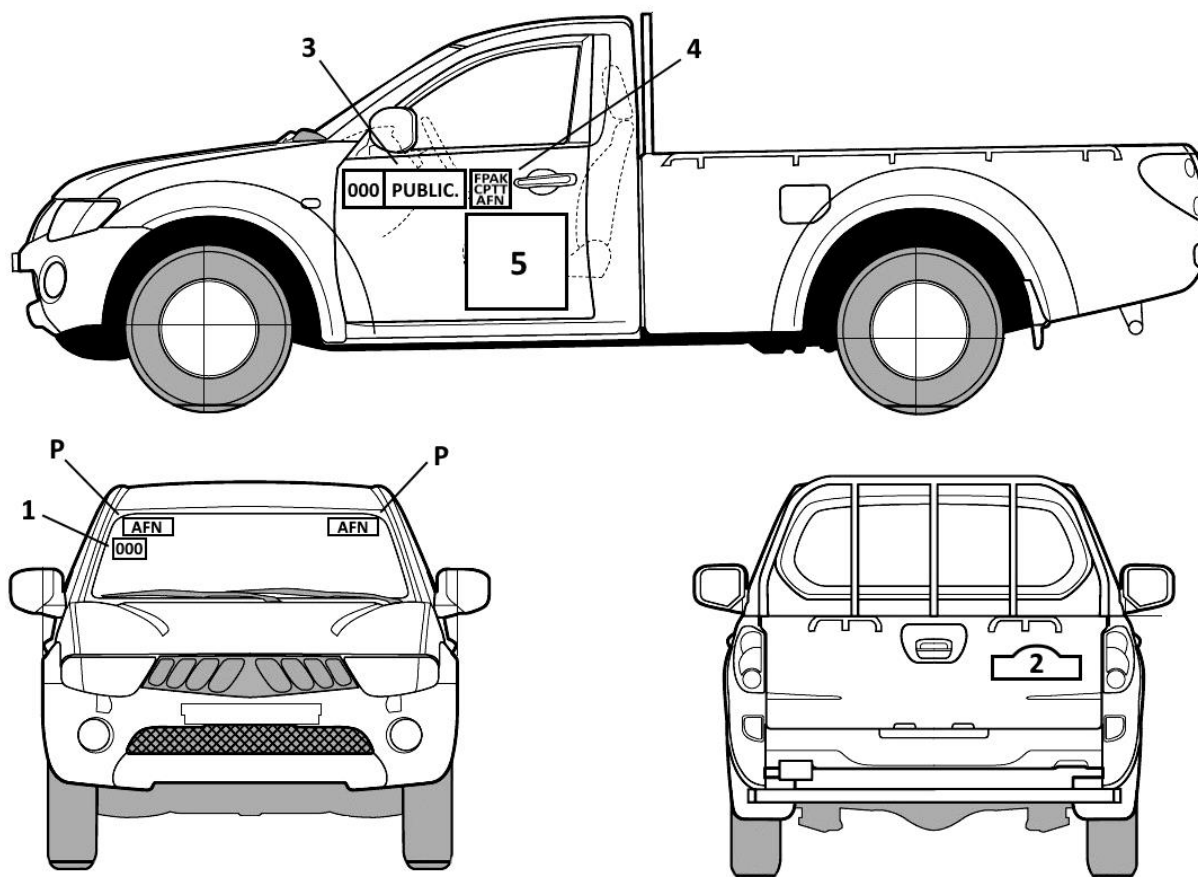
**2** - Uma placa de prova (43x21,5 cm) colocada verticalmente na traseira da viatura, em conformidade com o Art. 15.3.1 b) das PETT.

**3** - Dois painéis de competição (17x52 cm) com número de concorrente e publicidade colocadas nas portas dianteiras da viatura, onde constará, e por esta ordem, o número de concorrente, publicidade e FPAK/CPTT/AFN.

**4** - Dois autocolantes do CPTT (13x15 cm) colocados imediatamente atrás dos painéis de competição (3).

**5** - Um painel (50x52 cm) com publicidade, a colocar nas portas ou guarda-lamas traseiros, ou em local equivalente definidos no regulamento da prova, de acordo com o Art. 15.4 das PETT.

A publicidade obrigatória e complementar, bem como os números de competição e a placa de prova, têm de estar colocadas antes das Verificações Técnicas e estar visíveis durante o decorrer da prova.



#### **Publicidade Obrigatória:**

Escuderia Castelo Branco, Câmara Municipal de Sertã, Câmara Municipal de Proença-a-Nova, Câmara Municipal de Oleiros, Centralbat, Matos e Prata SA, AQD, Acrialbi

#### **Publicidade Facultativa:**

Câmara Municipal de Sertã, Câmara Municipal de Proença-a-Nova, Câmara Municipal de Oleiros, Stand Frigi, Junta Freguesia Proença a Nova, A.N.P.C. Autoridade Nacional Proteção Civil, Pirotécnia Oleirense, Matos e Prata, SA..